

**Modelo: Art. LA158** Aspiradora Multiciclónica

■ Tensión: 220-240 V - 50-60 Hz - Potencia: 2100 W

Fabrica y distribuye: Liliana S.R.L. Warnes 1155 - S2005PDG Rosario - Argentina - C.U.I.T.: 30-51687722-3

- Antes de utilizar el equipo, solicitamos que Ud. lea cuidadosamente y comprenda estas instrucciones, como así también las mantenga siempre a mano para cualquier consulta.



### ♦ IMPORTANTES MEDIDAS DE SEGURIDAD

Seguir las advertencias contenidas en estas instrucciones, ya que las mismas contienen importantes indicaciones relativas a la seguridad de instalación, de uso y de mantenimiento.  
**Leer cuidadosamente todas las instrucciones.**

- Todos los elementos de embalajes deben mantenerse fuera del alcance de niños, en especial las bolsas plásticas dado que existe riesgo de asfixia.
- Antes de conectar el aparato verificar que los datos de la placa de especificaciones técnicas del producto (tensión, frecuencia) correspondan a aquellos de la red eléctrica. Asegúrese de que su instalación esté adecuada con la correspondiente descarga a tierra y disyuntor diferencial para proteger convenientemente a las personas. Este disyuntor debe tener una corriente nominal de operación que no exceda los 30 mA. Ante cualquier duda haga revisar su instalación por personal idóneo calificado.
- Este producto tiene ficha de dos espigas planas (clase II). No lo conecte utilizando adaptadores de espigas cilíndricas ya que pueden anular la polaridad prevista.
- No conectar a un temporizador u otro dispositivo que conmute el artefacto a un funcionamiento automático, como timers o programadores de ningún tipo.
- Nunca haga funcionar el artefacto en lugares con riesgo de incendio o explosión.
- No deje el equipo funcionando o conectado sin custodia, o expuesto al aire libre o ventanas para evitar que perturbaciones atmosféricas puedan cambiar las condiciones de funcionamiento y crear riesgos de carácter eléctrico o incendio.
- Nunca exponga el equipo al agua (incluido el cable), ni lo moje con ningún líquido.
- No toque el aparato con manos o pies húmedos o mojados.
- Mantenga libre las entradas/salidas de aire. No introduzca elementos extraños a través de las mismas.
- Este aparato no está pensado para ser usado por personas (incluidos niños) con capacidades físicas y mentales reducidas, que no posean experiencia en el uso, a menos que se le haya instruido en su correcta utilización por una persona responsable de su seguridad.
- Los niños deben ser supervisados para asegurarse de que no jueguen con el equipo.
- Cualquier tipo de empleo que no fuera el apropiado para el cual este producto ha sido concebido, eliminará toda responsabilidad del fabricante sobre eventuales daños derivados del uso inapropiado.



... continúa "Importantes medidas de seguridad".

- En caso de averías o problemas de funcionamiento del aparato, o bien después de ser golpeado o dañado de alguna manera, apagarlo y desconectar de la red eléctrica. No intentar arreglos sobre el mismo y ponerse en contacto exclusivamente con un Servicio Técnico Autorizado y ante una eventual reparación, utilizar siempre repuestos originales.
- Desconecte el equipo de la red eléctrica cuando no esté en uso y antes de realizar cualquier tipo de operación de limpieza.
- Nunca desconecte tirando del cable o del aparato mismo, o tocando la ficha con las manos húmedas. Apague el equipo antes de desconectar la ficha del toma corriente.
- Evite desgastes en el cable y prolongaciones causados por calor, aceite, cantos vivos o cortantes, o superficies abrasivas.
- ¡Muy importante! El cable debe estar siempre en buen estado. Si está dañado debe ser atendido en un Service Autorizado o por personal idóneo, reemplazado siempre

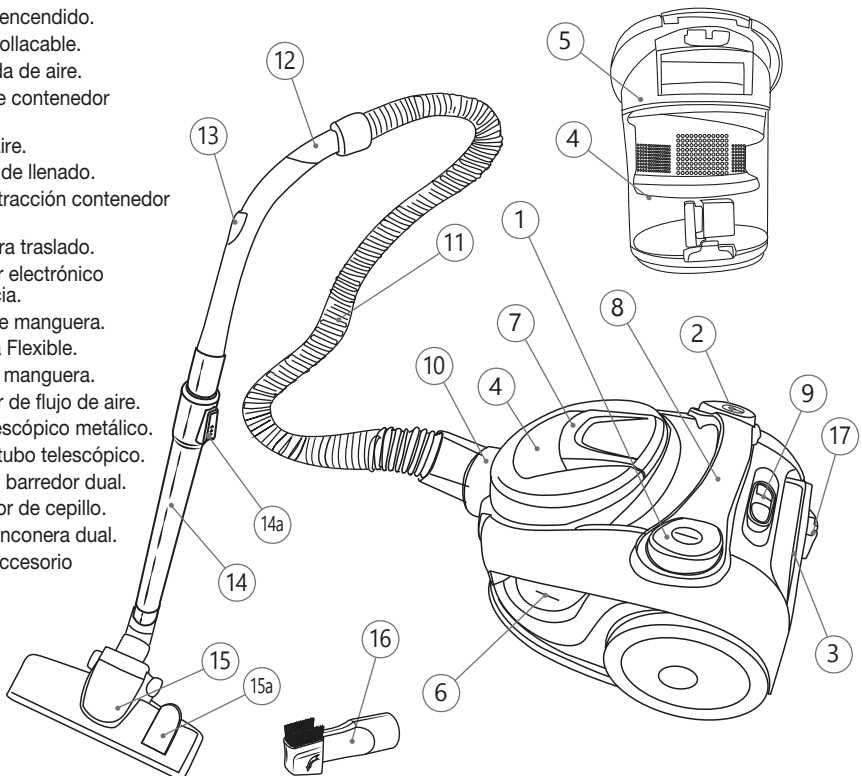
por un repuesto original.

- Evite pisar el cable de alimentación, como así también pasar el aparato sobre el mismo, podría dañarlo y por lo tanto quedar Ud. expuesto a shock eléctrico.
- Nunca opere el equipo cerca de fuentes de calor como hornos, fuego abierto, etc.
- Verifique que durante su uso no se aspire materiales calientes (cigarrillos, cenizas encendidas, virutas o brazas), líquidos combustibles o explosivos (naftas, solventes, ácidos etc.), polvos y partículas combustibles o explosivos (polvo de magnesio, aluminio etc.).
- Evite aspirar objetos filosos (vidrios rotos, etc.).
- No utilice la aspiradora en superficies muy húmedas o mojadas.
- Siempre utilice el equipo con el filtro provisto.

**No respetar las indicaciones precedentes puede comprometer su seguridad y la del aparato.**

## DESCRIPCIÓN

1. Botón de encendido.
2. Botón enrollable.
3. Filtro salida de aire.
4. Recipiente contenedor de polvo.
5. Filtro de aire.
6. Indicador de llenado.
7. Manija extracción contenedor de polvo.
8. Manija para traslado.
9. Regulador electrónico de potencia.
10. Entrada de manguera.
11. Manguera Flexible.
12. Manija de manguera.
13. Regulador de flujo de aire.
14. Barral telescópico metálico.
- 14a. Traba de tubo telescópico.
15. Accesorio barredor dual.
- 15a. Accionador de cepillo.
16. Boquilla rinconera dual.
17. Soporte accesorio barredor.



## ANTES DE USAR POR PRIMERA VEZ

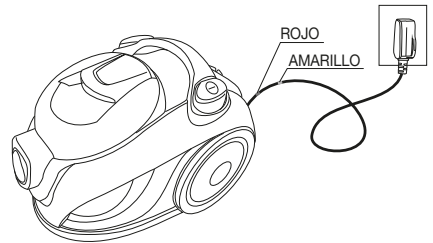


- ◆ Desembale el producto con sus accesorios y quite todos los materiales de embalaje.
- ◆ Lea detenidamente todo el manual de instrucciones, y consérvelo para referencia futura.

## ◆ MODO DE USO

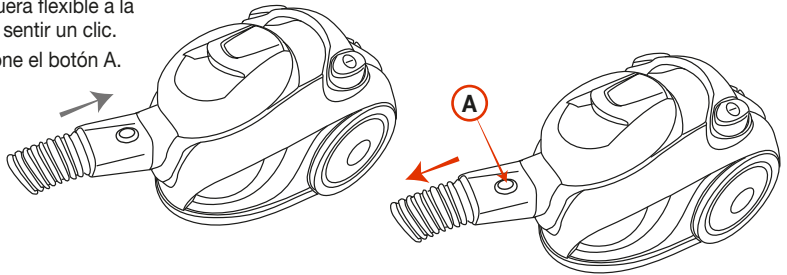
1

Tire del cable como máximo hasta la marca roja; previamente visualizará la marca amarilla, anticipando que está cerca del límite disponible de cable. Luego conecte la ficha a un tomacorriente.



2

Conecte la manguera flexible a la aspiradora, hasta sentir un clic. Para retirar presione el botón A.



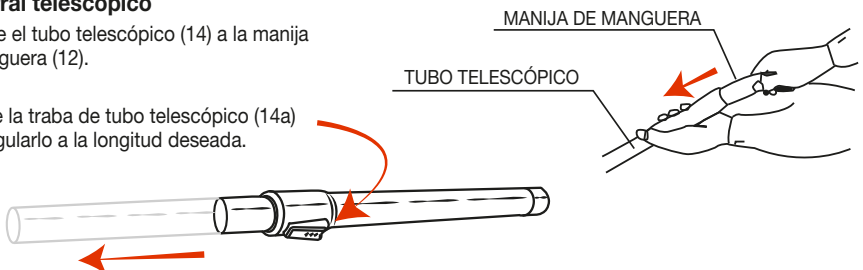
3

Monte el accesorio deseado según se describe a continuación.

### ◆ Barral telescópico

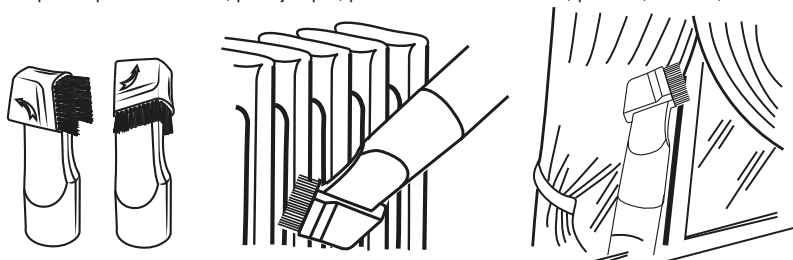
Conecte el tubo telescópico (14) a la manija de manguera (12).

Accione la traba de tubo telescópico (14a) para regularlo a la longitud deseada.



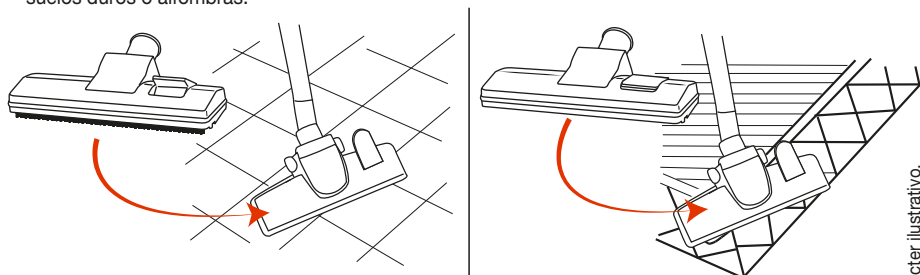
### ◆ Boquilla rinconera dual:

Accesorio ideal para aspirar en lugares estrechos e incómodos. Girando el accesorio como indica la flecha -sobre la pieza- puede utilizarlo, por ejemplo, para marcos de ventanas, puertas, sillones, etc.



### ◆ Accesorio barredor dual

Pulse el accionador (15a) para retirar u ocultar el cepillo del accesorio barredor según desee aspirar en suelos duros o alfombras.



Imágenes de carácter ilustrativo.

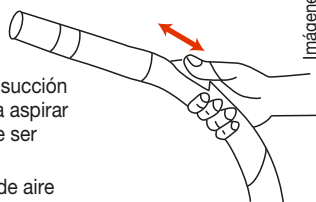
4

Encienda la aspiradora presionando el botón de encendido.

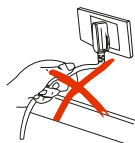
### ◆ Regulación de potencia

El Regulador de Velocidad (9) le permite seleccionar la potencia de succión que Ud. desee. Por ejemplo, máxima succión puede ser usada para aspirar alfombras, pisos duros, etc. Mientras que la potencia mínima puede ser usada para tapizados o cortinas.

La succión también puede ser controlada con el regulador de flujo de aire en la manija (13). Cerrar para máxima succión. Abrir para reducir la succión.



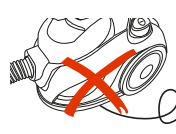
## PRECAUCIÓN



No tire del cable para retirar el enchufe de la red eléctrica.



Nunca aspire ceniza caliente, vidrio roto, objetos filosos o líquidos.



Preste cuidado que el equipo no pase por encima del cable.

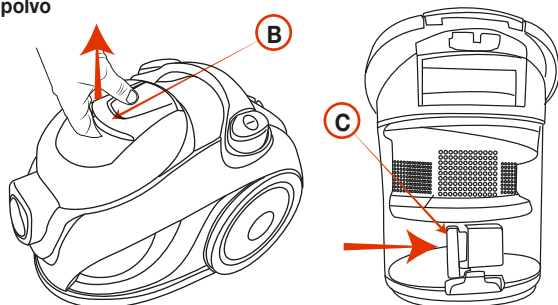
## ◆ Limpieza de Filtros y Recipiente contenedor de polvo

Para mantener la capacidad de succión de su aspiradora los filtros deben ser limpiados regularmente, y el recipiente contenedor de polvo debe ser vaciado cuando la suciedad llegue a la marca MAX (6).

### Extraer y vaciar el contenedor de polvo

Tirar de la manija B para destrabar y retirar el contenedor de polvo.

Posicione el contenedor sobre un depósito de basura y apriete el botón C para abrir la tapa inferior y vaciar el contenido, luego vuelva a cerrar la tapa.



### Limpiar filtros:

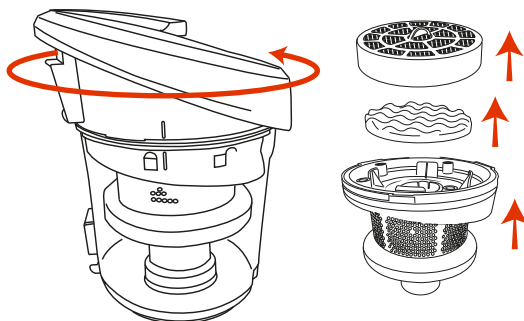
Su aspiradora mejora la pureza del aire gracias a sus filtros HEPA (High Efficiency Particulate Air - Filtrado de Aire de Alta Eficiencia). Estos filtros están diseñados para retener las partículas más finas como bacterias, ácaros, polen, y partículas de humo.

Los filtros deben lavarse con agua corriente tibia a baja presión. No utilice cepillos ni detergentes. Sacuda el filtro para quitar el exceso de agua, y déjelos secar completamente antes de volverlo a colocar en la máquina.

### Filtros entrada de aire

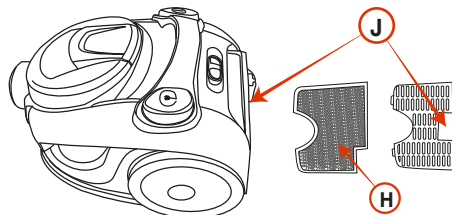
Retire la tapa del contenedor de polvo girándola a tope en sentido antihorario. Retire las partes y proceda a su limpieza.

Cuando vuelva a montar, verifique el correcto posicionado de todas las partes.



### Filtro salida de aire:

Deslice la traba J y retire el filtro como se muestra en la imagen. Realice el proceso inverso para colocar nuevamente.



### PRECAUCIÓN

- ◆ Si la capacidad de succión se ve disminuida, siga la indicaciones de limpieza descritas en esta sección.
- ◆ Luego de limpiar los filtros, **déjelos secar completamente antes de usar el equipo.**
- ◆ Nunca utilice el equipo sin los filtros provistos.

5

Después de usar, apague y desconecte su aspiradora del tomacorriente.

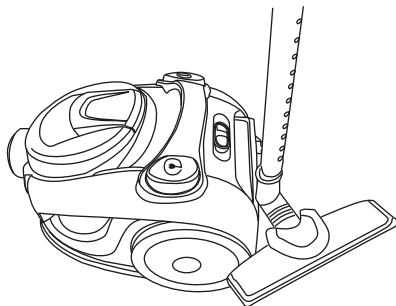
#### ◆ Enrollacable automático.

Presione el botón enrollacable (2) para recogerlo.

**PRECAUCIÓN:** Siempre sostenga el cable mientras lo enrolla ya que es retraído con mucha velocidad.

#### ◆ Soporte accesorio barredor.

Cuando no utilice el equipo, se recomienda disponer los accesorios como se muestra en la imagen.



Imágenes de carácter ilustrativo.

## ◆ LIMPIEZA Y MANTENIMIENTO

Antes de realizar la tarea de limpieza, apague y desconecte la unidad de la red eléctrica. Utilice un paño humedecido con un detergente neutro, nunca utilice alcoholes o solventes.

- . No utilizar detergentes fuertes o esponjas que puedan rayar o dañar las partes.
- . Filtros y Recipiente contenedor de polvo: Ver apartado anterior en este manual.

### Cuidado del medio ambiente

*En Liliansa Electrodomésticos contemplamos, en todos los procesos, buenas prácticas medioambientales.*

*Procuramos hacer extensivo a todos los hogares el compromiso con la preservación del medio ambiente, realizando la separación doméstica de residuos.*

*La caja, bolsas y materiales de embalaje de su electrodoméstico son completamente reciclables.*

*A su vez, cuando el electrodoméstico llegue al final de su vida útil, no lo arroje junto al resto de los residuos domiciliarios. Consulte a las autoridades locales acerca de la mejor forma de desecharlo.*



En el marco de nuestro compromiso con la mejora continua y el cuidado del medio ambiente, Liliansa SRL a certificado sus Sistemas de Gestión de la Calidad y Medioambiental.

### Servicio de Atención al Cliente

Ante cualquier duda o inconveniente, contáctenos. **Línea Gratuita: 0800 345 9331**  
**Web: www.liliansa.com.ar**

#### Service y Garantía:

La garantía cubre cualquier falla eléctrica o mecánica que resulten del uso apropiado para el cual fue diseñado este producto.

Ante cualquier inconveniente, comuníquese a la brevedad con el Servicio Técnico Autorizado más cercano a su domicilio.

Consulte el listado actualizado de Servicios Técnicos Autorizados disponibles en nuestro sitio web [www.liliansa.com.ar](http://www.liliansa.com.ar).



### SEGURIDAD ELÉCTRICA

1. Este artefacto posee la ficha polarizada (no eliminar esta condición colocando adaptadores con terminales redondos). Asegurarse que la ficha del tomacorriente de su instalación concuerde con la polaridad requerida.
  2. Es conveniente que su instalación eléctrica esté protegida por un disyuntor diferencial.
- Ante cualquier duda haga revisar su instalación por personal idóneo.

**Liliansa**

MIL158 v0 - 11/12/2023