



Modelo: Art. AT924

TOSTADORA ELÉCTRICA DOBLE MULTISLICE

7 NIVELES
DE TOSTADO

4 RANURAS
GRANDES

Tensión: 220-240 V ~ 50-60 Hz Potencia: 1750 W

Importa y distribuye: Liliana S.R.L. Warnes 1155 – S2005PDG Rosario - Argentina - C.U.I.T.: 30-51687722-3



♦ IMPORTANTES MEDIDAS DE SEGURIDAD

Leer cuidadosamente todas las instrucciones.

Seguir las advertencias contenidas en estas instrucciones, ya que las mismas contienen importantes indicaciones relativas a la seguridad de instalación, de uso y de mantenimiento.

- Todos los elementos de embalajes deben mantenerse fuera del alcance de niños, en especial las bolsas plásticas dado que existe riesgo de asfixia.
- Antes de conectar el aparato verificar que los datos de la placa de especificaciones técnicas del producto (tensión, frecuencia) correspondan a aquellos de la red eléctrica. Asegúrese de que su instalación esté adecuada con la correspondiente descarga a tierra y disyuntor diferencial para proteger convenientemente a las personas. Este disyuntor debe tener una corriente nominal de operación que no exceda los 30 mA. Ante cualquier duda haga revisar su instalación por personal idóneo calificado.
- Este producto tiene ficha de tres espigas planas con toma a tierra (clase I). No lo conecte utilizando adaptadores que anulen la espiga central de puesta a tierra.
- No conectar a un temporizador u otro dispositivo que conmute el artefacto a un funcionamiento automático, como timers o programadores de ningún tipo, a menos que ya esté incorporado en el producto.
- Nunca haga funcionar el artefacto en lugares con riesgo de incendio ó explosión.
- No deje el equipo funcionando o conectado sin custodia, o expuesto al aire libre o ventanas para evitar que perturbaciones atmosféricas puedan cambiar las condiciones de funcionamiento y crear riesgos de carácter eléctrico o incendio.
- No moje el equipo con ningún líquido.
- No toque el aparato con manos o pies húmedos o mojados.
- Mantenga libre las entradas/salidas de aire. No introduzca elementos extraños a través de las mismas.
- Este aparato no está pensado para ser usado por personas (incluidos niños) con capacidades físicas y mentales reducidas, que no posean experiencia en el uso, a menos que se le haya instruido en su correcta utilización por una persona responsable de su seguridad.
- Los niños deben ser supervisados para asegurarse de que no jueguen con el equipo.
- Cualquier tipo de empleo que no fuera el apropiado para el cual este producto ha sido concebido, eliminará toda responsabilidad del fabricante sobre eventuales daños derivados del uso inapropiado.
- En caso de averías o problemas de funcionamiento del aparato, o bien después de ser golpeado o dañado de alguna manera,



MANUAL DE INSTRUCCIONES

... continua "IMPORTANTES MEDIDAS DE SEGURIDAD"

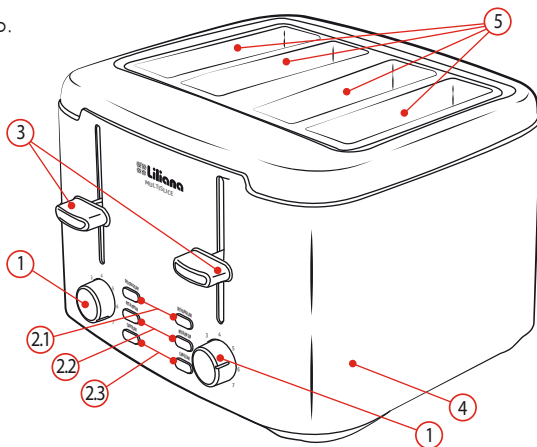
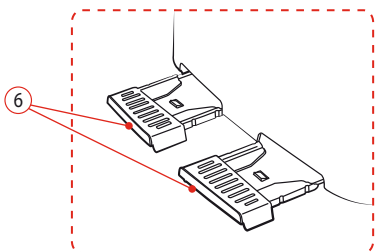
- apagarlo y desconectar de la red eléctrica. No intentar arreglos sobre el mismo y ponerse en contacto exclusivamente con un Servicio Técnico Autorizado y ante una eventual reparación, utilizar siempre repuestos originales.
- Desconecte el equipo de la red eléctrica cuando no esté en uso y antes de realizar cualquier tipo de operación de limpieza.
- Nunca desconecte tirando del cable o del aparato mismo, o tocando la ficha con las manos húmedas. Apague el equipo antes de desconectar la ficha del toma corriente.
- Evite desgastes en el cable y prolongaciones causados por calor, aceite, cantos vivos o cortantes, o superficies abrasivas.
- ¡Muy importante! El cable debe estar siempre en buen estado. Si está dañado debe ser atendido en un Service Autorizado o por personal idóneo, reemplazado siempre por un repuesto original.
- Coloque el equipo sobre una superficie seca y nivelada, asegúrese que el artefacto y el cable nunca queden sobre o cerca de superficies calientes. Nunca mueva la máquina tirando del cable. No arrolle el cable alrededor de la máquina, y evite que cuelgue. Este seguro de que no pueda ser inadvertidamente llevado por delante por alguna persona o mascota, o que niños pequeños puedan tirar del mismo y tomar o accionar la máquina. Peligro de accidente!
- No usar la tostadora cerca de cortinas, tapizados u otras telas decorativas debido a que pueden inflamarse fácilmente causando un grave riesgo para su seguridad.
- No coloque el artefacto sobre o cerca de fuentes de calor.

- El uso del artefacto debe resumirse a la función por la que fue creado y diseñado. No utilice el aparato para calentar elementos inflamables.
- No coloque pan enmantecado o con otros elementos que puedan caer dentro del artefacto.
- No introducir comidas demasiado grandes, alimentos envasados en papel de aluminio, como así tampoco ningún tipo de utensilio. Esto podría causar una descarga eléctrica.
- El pan se puede encender, por lo tanto la tostadora no debe utilizarse cerca de cortinas y cualquier otro material combustible. La operación debe supervisarse.
- No retirar comida de la tostadora mientras la barra de encendido está baja.
- No retirar la bandeja para migas mientras la tostadora está enchufada. Desconéctela del tomacorriente, espere unos minutos hasta que se enfríe y después retirela con cuidado.
- No limpie el interior con elementos metálicos dado que existe la posibilidad de shock eléctrico.
- Se provee un cable corto para reducir riesgos resultantes del enredado o tirones propios del uso de cables largos.
- La temperatura de las partes accesibles puede ser alta cuando la tostadora está en funcionamiento.
- IMPORTANTE:** Tenga mucho cuidado al retirar las tostadas de la tostadora. La superficie metálica puede estar muy caliente.

No respetar las indicaciones precedentes puede comprometer su seguridad y la del aparato.

DESCRIPCIÓN DE PARTES

1. PERILLAS SELECTORAS DE NIVELES DE TOSTADO.
2. BOTONES.
 - 2.1 DESCONGELAR.
 - 2.2 RECALENTAR.
 - 2.3 CANCELAR.
3. CONTROLES DESLIZANTES DE ENCENDIDO.
4. CUERPO.
5. RANURAS DE TOSTADO.
6. BANDEJAS RECOLECTORAS DE MIGAS.



Imágenes solo de carácter ilustrativo

 **Liliana**

ANTES DE USAR POR PRIMERA VEZ



- ◆ Desembale la tostadora y quite todos los materiales de embalaje.
- ◆ Todos los elementos de embalajes deben mantenerse fuera del alcance de niños, en especial las bolsas plásticas dado que existe riesgo de asfixia.
- ◆ No coloque dentro de la ranura ningún elemento del envoltorio del equipo. Retire todas las protecciones.
- ◆ Haga una limpieza general del equipo (vea "Limpieza").
- ◆ Lea detenidamente todo el manual de instrucciones, y consérvelo para referencia futura.
- ◆ Coloque el artefacto en una superficie plana y conecte a la red eléctrica. Opere la tostadora sin pan, esto ayudará a dispersar cualquier olor característico de las nuevas tostadoras, habrá humo al principio; esto es completamente normal.

◆ MODO DE USO

Los siguientes pasos descriptos son válidos tanto para el uso parcial de ranuras como para la totalidad de las mismas en uso simultáneo, es decir hasta un máximo de cuatro rebanadas de pan a la vez.

1. Introduzca en las ranuras del equipo (5) la cantidad deseada de rodajas de pan. Tenga en cuenta que las mismas no deben superar determinado espesor, tal que puedan ingresar con facilidad en cada ranura.



Asegúrese previamente de que las bandejas para migas (6) estén correctamente colocadas en su lugar.

2. Conecte la tostadora a la red eléctrica.
3. Gire la perilla selectora de niveles de tostado (1) a la posición deseada (1: mínimo, 7: máximo). Se sugiere comenzar por un término medio entre la posición mínima y máxima. Luego de familiarizarse con el equipo, automáticamente podrá elegir el nivel de tostado que más desee. Tenga en cuenta que esto dependerá no sólo de su preferencia personal, sino del tipo de pan y del estado en que se encuentre (panes secos o duros se tostarán más rápido que el pan fresco).
4. Accione el control deslizante de encendido (3) desplazándolo hacia abajo (si el equipo no estuviera conectado a la red eléctrica, el control deslizante no trabajará). El mismo permanecerá bajo mientras el equipo esté funcionando. Tan pronto se llegue al nivel de tostado elegido, las rodajas de pan se elevarán en forma automática.
5. En el caso de que lo requiera, puede interrumpir el proceso de tostado en cualquier momento presionando el botón CANCELAR (2.3).
6. Espere al menos 1 minuto a que la tostadora se enfríe antes de comenzar un nuevo ciclo de funcionamiento.



Nunca eleve manualmente el control deslizante de encendido para cancelar el tostado.



Imágenes solo de carácter ilustrativo

TOSTAR PAN CONGELADO

Si las rodajas de pan se encuentran congeladas, puede optar por activar este modo para tostarlas. Para ello, coloque el pan dentro de las ranuras y seleccione el nivel de tostado deseado mediante el uso de las perillas (a mayor nivel, mayor duración de tostado: desde 90 a 180 segundos aprox.). Luego accione el control deslizante desplazándolo hacia abajo y presione el botón DESCONGELAR (2.1). El indicador luminoso del mismo se encenderá. Una vez alcanzado el nivel predeterminado, las tostadas se elevarán automáticamente apagándose la respectiva luz indicadora.

RECALENTAR TOSTADAS

Si considera calentar tostadas frías, introdúzcalas dentro de las ranuras y accione el control deslizante de encendido desplazándolo hacia abajo. Luego presione el botón RECALENTAR (2.2) e inmediatamente el indicador luminoso del mismo se encenderá. Transcurridos aproximadamente 30 segundos, las tostadas recalentadas se elevarán automáticamente apagándose la respectiva luz indicadora. Para esta función el nivel de tostado se mantiene siempre constante, independientemente de lo que se indique en la perilla.



PRECAUCIÓN

- ◆ No intentar extraer una tostada atascada o algún otro alimento, con un cuchillo u otro objeto, ya que el contacto puede tener como consecuencias una descarga eléctrica. Dejar que el aparato se enfríe, desenchufarlo y cuidadosamente sacar el pan.
- ◆ La temperatura de las superficies accesibles puede elevarse cuando el aparato esté en funcionamiento.

◆ LIMPIEZA

- Desconecte el equipo de la red eléctrica y permita que se enfríe.
- El exterior de la tostadora debe ser limpiado con un paño suave y húmedo, y secado con un paño suave. No moje ni permita que ingrese agua al equipo.
- No use esponjas de metal ni paños abrasivos para limpiar la tostadora.
- Nunca aplique sustancias limpiadoras en o dentro de la tostadora directamente. Siempre aplíquelas o rocíelas en un trapo suave y luego limpiar.
- Después de limpiar, espere unos minutos para que la tostadora se seque completamente antes de usar.
- No utilice bajo ningún motivo, objetos metálicos para limpiar el equipo como tenedores, cuchillos, etc., dado que podrían dañar los elementos internos de calefacción.
- Periódicamente deben limpiarse las migas acumuladas en el interior; sacuda la tostadora para permitir que las migas se desprendan del fondo.
- Retire y limpie las bandejas recolectoras de migas. No utilice el equipo sin antes volver a colocar correctamente estas bandejas en posición.
- Cuando no use la tostadora por un tiempo prolongado, puede optar por enrollar el cable de alimentación en la parte inferior de la misma.



Escaneá
el Código QR
y accedé.



Cuidado del medio ambiente

En Liliana Electrodomésticos contemplamos, en todos los procesos, buenas prácticas medioambientales.

Procuramos hacer extensivo a todos los hogares el compromiso con la preservación del medio ambiente, realizando la separación doméstica de residuos.

La caja, bolsas y materiales de embalaje de su electrodoméstico son completamente reciclables.

A su vez, cuando el electrodoméstico llegue al final de su vida útil, no lo arroje junto al resto de los residuos domiciliarios. Consulte a las autoridades locales acerca de la mejor forma de desecharlo.



QMS



En el marco de nuestro compromiso con la mejora continua y el cuidado del medio ambiente, Liliana SRL ha certificado sus Sistemas de Gestión de la Calidad y Medioambiental.

Servicio de Atención al Cliente

Ante cualquier duda **Línea Gratuita: 0800 345 9331**
o inconveniente, contáctenos. **Web: www.liliana.com.ar**

Service y Garantía:

La garantía cubre cualquier falla eléctrica o mecánica que resulten del uso apropiado para el cual fue diseñado este producto.

Ante cualquier inconveniente, comuníquese a la brevedad con el Servicio Técnico Autorizado más cercano a su domicilio.

Consulte el listado actualizado de Servicios Técnicos Autorizados disponibles en nuestro sitio web **www.liliana.com.ar**.



SEGURIDAD ELÉCTRICA

1. Este artefacto posee ficha polarizada con descarga a tierra (no eliminar esta condición colocando adaptadores). Asegurarse que la ficha del tomacorrientes de su instalación concuerde con la polaridad requerida y esté provista de la correspondiente descarga a tierra.

2. Es conveniente que su instalación eléctrica esté protegida por un disyuntor diferencial.

Ante cualquier duda haga revisar su instalación por personal idóneo.