

Modelo: AF930 Freidora Eléctrica **EASYFRY**

— Tensión: 220-240 V ~ 50-60 Hz Potencia: 1400 W

Importa y distribuye: Liliana S.R.L. Warnes 1155 – S2005PDG Rosario - Argentina - C.U.I.T.: 30-51687722-3

- Antes de utilizar el equipo, solicitamos que Ud. lea cuidadosamente y comprenda estas instrucciones, como así también las mantenga siempre a mano para cualquier consulta.



♦ IMPORTANTES MEDIDAS DE SEGURIDAD

Leer cuidadosamente todas las instrucciones.

Seguir las advertencias contenidas en estas instrucciones, ya que las mismas contienen importantes indicaciones relativas a la seguridad de instalación, de uso y de mantenimiento.

- Todos los elementos de embalajes deben mantenerse fuera del alcance de niños, en especial las bolsas plásticas dado que existe riesgo de asfixia.



- Antes de conectar el aparato verificar que los datos de la placa de especificaciones técnicas del producto (tensión, frecuencia) correspondan a aquellos de la red eléctrica. Asegúrese de que su instalación esté adecuada con la correspondiente descarga a tierra y disyuntor diferencial para proteger convenientemente a las personas. Este disyuntor debe tener una corriente nominal de operación que no exceda los 30 mA. Ante cualquier duda haga revisar su instalación por personal idóneo calificado.
- Este producto tiene ficha de tres espigas planas con toma a tierra (clase I). No lo conecte utilizando adaptadores que anulen la espiga central de puesta a tierra.
- No conectar a un temporizador u otro dispositivo que conmute el artefacto a un funcionamiento automático, como timers o programadores de ningún tipo, a menos que ya esté incorporado en el producto.
- Nunca haga funcionar el artefacto en lugares con riesgo de incendio o explosión.
- No deje el equipo funcionando o conectado sin custodia, o expuesto al aire libre o ventanas para evitar que perturbaciones atmosféricas puedan cambiar las condiciones de funcionamiento y crear riesgos de carácter eléctrico o incendio.
- No moje el equipo con ningún líquido.
- No toque el aparato con manos o pies húmedos o mojados.
- Mantenga libre las entradas/salidas de aire. No introduzca elementos extraños a través de las mismas.

/ continua al dorso.

MANUAL DE INSTRUCCIONES

... continúa "IMPORTANTES MEDIDAS DE SEGURIDAD"

- Este aparato no está pensado para ser usado por personas (incluidos niños) con capacidades físicas y mentales reducidas, que no posean experiencia en el uso, a menos que se le haya instruido en su correcta utilización por una persona responsable de su seguridad.
 - Los niños deben ser supervisados para asegurarse de que no jueguen con el equipo.
 - Cualquier tipo de empleo que no fuera el apropiado para el cual este producto ha sido concebido, eliminará toda responsabilidad del fabricante sobre eventuales daños derivados del uso inapropiado.
 - En caso de averías o problemas de funcionamiento del aparato, o bien después de ser golpeado o dañado de alguna manera, apagarlo y desconectar de la red eléctrica. No intentar arreglos sobre el mismo y ponerse en contacto exclusivamente con un Servicio Técnico Autorizado y ante una eventual reparación, utilizar siempre repuestos originales.
 - Desconecte el equipo de la red eléctrica cuando no esté en uso y antes de realizar cualquier tipo de operación de limpieza.
 - Nunca desconecte tirando del cable o del aparato mismo, o tocando la ficha con las manos húmedas. Apague el equipo antes de desconectar la ficha del toma corriente.
 - Evite desgastes en el cable y prolongaciones causados por calor, aceite, cantos vivos o cortantes, o superficies abrasivas.
 - ¡Muy importante! El cable debe estar siempre en buen estado. Si está dañado debe ser atendido en un Service Autorizado o por personal idóneo, reemplazado siempre por un repuesto original.
 - Coloque el equipo sobre una superficie seca y nivelada, asegúrese que el artefacto y el cable nunca queden sobre o cerca de superficies calientes. Nunca mueva la máquina tirando del cable. No arrolle el cable alrededor de la máquina, y evite que cuelgue. Este seguro de que no pueda ser inadvertidamente llevado por delante por alguna persona o mascota, o que niños pequeños puedan tirar del mismo y tomar o accionar la máquina. Peligro de accidente!
 - No usar el equipo cerca de cortinas, tapizados u otras telas decorativas debido a que pueden inflamarse fácilmente causando un grave riesgo para su seguridad.
 - No coloque el artefacto sobre o cerca de fuentes de calor.
 - El uso del artefacto debe resumirse a la función por la que fue creado y diseñado. No utilice el aparato para calentar elementos inflamables.
 - No cubra el artefacto con ningún objeto durante el uso. Peligro de incendio!
Deje libre al menos 10 cm en la parte trasera y a cada lado del equipo. No coloque ningún objeto por encima del mismo.
 - Durante el funcionamiento sale vapor caliente por las rejillas de salida. Manténgase a una distancia segura para evitar quemarse. También tenga cuidado con el aire y vapor caliente que sale cuando retira el recipiente del equipo.
 - Si viera salir humo oscuro, inmediatamente desconecte el equipo de la red eléctrica. Espere que la emisión de humo se detenga antes de remover la bandeja del equipo.
 - La temperatura de las partes accesibles puede ser alta cuando el equipo está en funcionamiento.
- No respetar las indicaciones precedentes puede comprometer su seguridad y la del aparato.

ANTES DE USAR POR PRIMERA VEZ

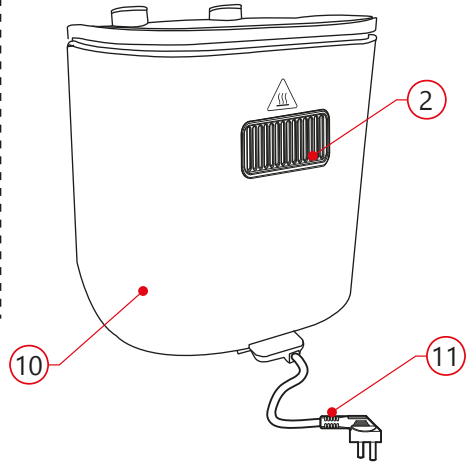


- ◆ Desembale el equipo y quite todos los materiales de embalaje.
- ◆ Todos los elementos de embalajes deben mantenerse fuera del alcance de niños, en especial las bolsas plásticas dado que existe riesgo de asfixia.
- ◆ Haga una limpieza general del equipo (vea "Limpieza").
- ◆ Lea detenidamente todo el manual de instrucciones, y consérvelo para referencia futura.

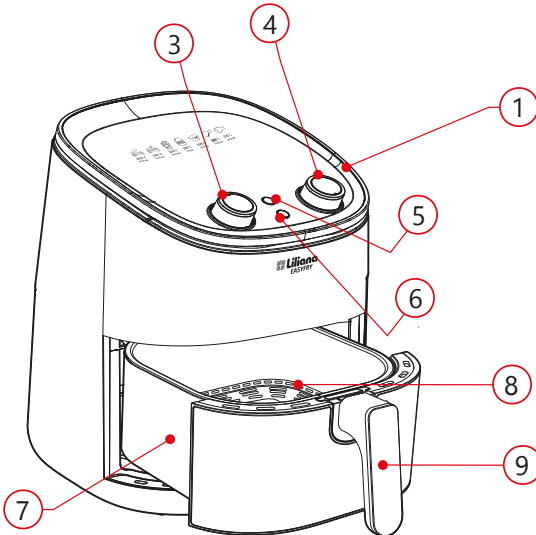
DESCRIPCIÓN DE PARTES

1. Entrada de aire
2. Salida de aire
3. Perilla Timer (0-30 min) y función "STAY ON".
4. Perilla control de temperatura (20-220°C)
5. Luz de encendido
6. Luz de calentamiento
7. Bandeja
8. Rejilla
9. Manija
10. Unidad principal
11. Cable de alimentación

» VISTA TRASERA

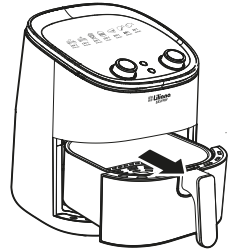


» VISTA FRONTAL



MODO DE USO

- 1 » Posicione el equipo en una superficie estable, segura, y resistente al calor. Deje libre las entradas y salidas de aire del equipo, y verifique que esté lo suficientemente alejado de superficies que puedan verse afectadas por el aire caliente y vapor que sale del mismo.
- 2 » Conecte la unidad a la red eléctrica.
- 3 » Pre calentamiento: Seleccione la temperatura de funcionamiento deseada y accione la perilla timer para hacer funcionar el equipo durante aproximadamente 5 minutos.
- 4 » Sujete la manija y retire cuidadosamente la bandeja (7) del equipo.
- 5 » Coloque los ingredientes en la bandeja. Los alimentos se cocinarán gracias a la circulación de aire caliente a muy alta velocidad.



Imágenes de carácter ilustrativo

CONSEJOS

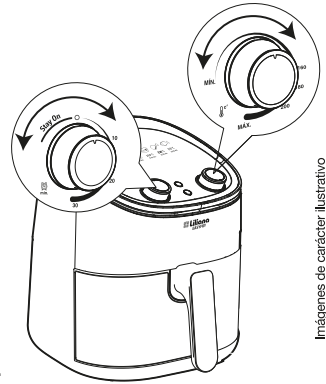
- » No llene el recipiente con grasa de freír, aceite, ni ningún otro líquido.
 - » No llene la bandeja en exceso.
 - » Al final del manual se presenta una guía orientativa de alimentos que puede cocinar con el equipo.
- 6 » Coloque la bandeja nuevamente en el equipo. Asegúrese de que calce adecuadamente. Nunca use la bandeja sin la rejilla (8) en su interior.
 - 7 » Gire las perillas (3) y (4) para seleccionar el tiempo de cocción y la temperatura deseados. Consulte la tabla en la pág. n° 6 para conocer los valores recomendados según el tipo de alimento.

» TIMER

Al girar la perilla al valor deseado (0-30 min), el equipo comenzará a funcionar y se encenderá la luz de encendido (5). El timer comienza la cuenta regresiva. Durante el proceso, la luz de calentamiento (6) se apagará y encenderá reiteradas veces. Esto es completamente normal, indica el encendido y apagado del elemento calefactor para mantener la cocción a la temperatura seteada.

» TEMPERATURA

El equipo dispone de una perilla para el control de la temperatura donde MÍN indica 20° C y MÁX 220° C aproximadamente. Comenzará a funcionar con la luz de calentamiento (6) apagada y se encenderá una vez alcanzada la temperatura seleccionada.



Imágenes de carácter ilustrativo



Mantenga siempre libre de obstáculos la entrada y salida de aire, y no coloque ningún objeto arriba del equipo.

» FUNCIÓN "STAY ON"

Puede utilizar el equipo sin límite de tiempo mediante esta función. El usuario deberá controlar el tiempo de cocción por su propia cuenta y dar por terminada la operación manualmente girando el timer a la posición de apagado "O" o bien, retirando la bandeja del equipo.

- 8» Algunos alimentos requieren sacudirlos o darlos vuelta durante el proceso. Para sacudirlos, retire la bandeja y, tomándola desde la manija, agítela cuidadosamente para lograr un resultado de cocción óptimo.



PRECAUCIÓN

.Durante el funcionamiento, la rejilla y la bandeja levantan mucha temperatura. Manipule el equipo únicamente desde la manija.

... continúa "MODO DE USO"

Notas

- . El equipo detiene el funcionamiento en forma automática una vez retirada la bandeja, y reanuda el proceso una vez que la reinstala en el equipo. Tenga en cuenta que el timer NO detiene su funcionamiento por más que el recipiente no esté en el equipo.
- . Debido a la tecnología de funcionamiento del equipo, el aire caliente que circula dentro del mismo eleva la temperatura de forma muy rápida en un breve período de tiempo. Por lo tanto, el resultado de cocción se ve muy poco afectado por el hecho de retirar la bandeja en un breve periodo de tiempo durante el funcionamiento.
- . Si lo desea, puede detener el proceso en forma manual, simplemente retirando la bandeja del equipo o bien girando la perilla Timer a la posición de apagado, indicado con "O".

9» Cuando el proceso de cocción ha finalizado, el equipo emite una señal sonora (oirá un "RING"). Retire la bandeja del equipo, y repóselas sobre una superficie resistente al calor.

10» Verifique que los ingredientes estén listos, y traspase los alimentos a un bowl o plato. Para remover alimentos puede utilizar un par de cucharas o utensilios de teflón como espátula o espumadera.



PRECAUCIÓN

- . Para vaciar los ingredientes, nunca dar vuelta la bandeja, caso contrario el exceso de aceite o grasa recolectados por el recipiente caerían sobre el alimento.
- . Manipule con cuidado de no quemarse. Luego del proceso de cocción tanto el recipiente como los alimentos tienen alta temperatura, y dependiendo de los alimentos, puede salir vapor desde el recipiente.

» TABLA DE TIEMPOS Y TEMPERATURA

La tabla siguiente le ayuda a seleccionar los parámetros básicos de tiempo y temperatura, de acuerdo al alimento a preparar. Tenga en cuenta que son valores estimados, los mismos pueden variar de acuerdo al origen de los alimentos, su tamaño y forma, y a su preferencia personal.

	Tiempo (minutos)	Temp. °C	Sacudir/ Dar vuelta	Extra
Papas y papas fritas				
Papas fritas congeladas delgadas	20-25	220	sacudir	
Papas fritas congeladas gruesas	20-25	220	sacudir	
Papas fritas caseras	25-30	200	sacudir	1/2 cucharada de aceite
Bastones de papas	15-20	220	sacudir	1/2 cucharada de aceite
Papas gratinadas	15-20	200	sacudir	
Nuggets de pollo	20-25	220	sacudir	
Carnes				
Bife	15-20	200	dar vuelta	
Corte de cerdo	15-20	200	dar vuelta	
Hamburguesa	7-15	220	dar vuelta	
Pata de pollo	25-30	220	dar vuelta	
Pechuga de pollo	20-30	220	dar vuelta	

» ALIMENTACIÓN SALUDABLE

Este producto le permite preparar sus comidas favoritas de un modo más saludable. Gracias al efecto combinado de la circulación de aire caliente a alta velocidad y el calor del elemento calefactor superior, sus comidas son preparadas de forma rápida, sencilla, y saludable. Los ingredientes se calientan desde todos lados al mismo tiempo, y no es necesario el agregado de aceite para la mayoría de las preparaciones.

CONSEJOS

- » Generalmente a menor tamaño de ingredientes, será necesario menor tiempo de cocción.
- » Una variación en la cantidad de ingredientes implica una variación menor en el tiempo necesario de cocción.
- » Sacudir los ingredientes a mitad del proceso optimiza el resultado final y ayuda a prevenir que los ingredientes se cocinen en forma despareja.
- » Agregue algo de aceite a sus papas frescas para obtener unas papas crujientes.
- » La cantidad óptima para preparar papas fritas crujientes es de 500 grs.
- » No utilice el equipo para preparar alimentos extremadamente grasosos.
- » El equipo puede utilizarse para preparar cualquier snack que pueda prepararse en un horno convencional.
- » Si la preparación lo aconseja, puede colocar un plato apto para horno o papel aluminio de horno en la bandeja.
- » Puede utilizar el equipo para recalentar alimentos. Para ello, haga funcionar el equipo aproximadamente durante 10 minutos, a 160 °C.

LIMPIEZA

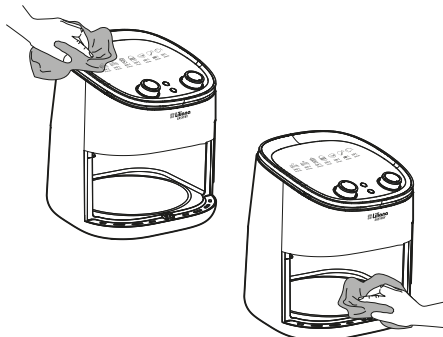
- Asegúrese de la correcta limpieza y esterilización de todos los componentes luego de cada uso.
- Desconecte el equipo de la red eléctrica y permita que se enfríe antes de proceder a la limpieza de las partes. Remueva la bandeja para acelerar el proceso de enfriado.

Unidad principal:

- Limpiar sólo utilizando un paño o esponja apenas humedecido con agua, nunca utilice detergentes fuertes, alcoholes o solventes, ni esponjas que puedan rayar o dañar las partes.
- No sumergir en agua, ni permita que ingrese líquido al interior del equipo.
- Asegúrese que las partes se sequen completamente.

Bandeja y rejilla:

- Éstos poseen un recubrimiento antiadherente que debe tratarse con sumo cuidado durante la utilización y limpieza. Nunca utilice detergentes fuertes, alcoholes o solventes ni limpiadores abrasivos dado que puede dañarlo.
- Para aflojar residuos difíciles de limpiar, sumerja la bandeja/rejilla en agua caliente jabonosa y déjelo reposar durante aproximadamente 10 minutos.
- Puede utilizar lavaplatos.



Imágenes de carácter ilustrativo



Escaneá el Código QR y accedé



Cuidado del medio ambiente

En Liliانا Electrodomésticos contemplamos, en todos los procesos, buenas prácticas medioambientales.

Procuramos hacer extensivo a todos los hogares el compromiso con la preservación del medio ambiente, realizando la separación doméstica de residuos. La caja, bolsas y materiales de embalaje de su electrodoméstico son completamente reciclables.

A su vez, cuando el electrodoméstico llegue al final de su vida útil, no lo arroje junto al resto de los residuos domiciliarios. Consulte a las autoridades locales acerca de la mejor forma de desecharlo.



Servicio de Atención al Cliente

Ante cualquier duda **Línea Gratuita: 0800 345 9331**
o inconveniente, contáctenos. **Web: www.liliana.com.ar**

Service y Garantía:

La garantía cubre cualquier falla eléctrica o mecánica que resulten del uso apropiado para el cual fue diseñado este producto.

Ante cualquier inconveniente, comuníquese a la brevedad con el Servicio Técnico Autorizado más cercano a su domicilio. Consulte el listado actualizado de Servicios Técnicos Autorizados disponibles en nuestro sitio web www.liliana.com.ar.



En el marco de nuestro compromiso con la mejora continua y el cuidado del medio ambiente, Liliانا SRL a certificado sus Sistemas de Gestión de la Calidad y Medioambiental.

SEGURIDAD ELÉCTRICA

1. Este artefacto posee ficha polarizada con descarga a tierra (no eliminar esta condición colocando adaptadores). Asegurarse que la ficha del tomacorriente de su instalación concuerde con la polaridad requerida y esté provista de la correspondiente descarga a tierra.
2. Es conveniente que su instalación eléctrica esté protegida por un disyuntor diferencial.

Ante cualquier duda haga revisar su instalación por personal idóneo.