



**Modelo: Art. AB100** BATIDORA MANUAL OPTIBAT

■ **Tensión: 220-240 V / 50-60 Hz Potencia: 350 W**

Fabrica y distribuye: Liliana S.R.L. Warnes 1155 - S2005PDG Rosario - Argentina - C.U.I.T.: 30-51687722-3

- Antes de utilizar el equipo, solicitamos que Ud. lea cuidadosamente y comprenda estas instrucciones, como así también las mantenga siempre a mano para cualquier consulta.



### IMPORTANTES MEDIDAS DE SEGURIDAD

Seguir las advertencias contenidas en estas instrucciones, ya que las mismas contienen importantes indicaciones relativas a la seguridad de instalación, de uso y de mantenimiento.  
**Leer cuidadosamente todas las instrucciones.**

- Todos los elementos de embalajes deben mantenerse fuera del alcance de niños, en especial las bolsas plásticas dado que existe riesgo de asfixia.
- Antes de conectar el aparato verificar que los datos de la placa de especificaciones técnicas del producto (tensión, frecuencia) correspondan a aquellos de la red eléctrica. Asegúrese de que su instalación esté adecuada con la correspondiente descarga a tierra y disyuntor diferencial para proteger convenientemente a las personas. Este disyuntor debe tener una corriente nominal de operación que no exceda los 30 mA. Ante cualquier duda haga revisar su instalación por personal idóneo calificado.
- Este producto tiene ficha de dos espigas

planas (clase II). No lo conecte utilizando adaptadores de espigas cilíndricas ya que pueden anular la polaridad prevista.

- No conectar a un temporizador u otro dispositivo que conmute el artefacto a un funcionamiento automático, como timers o programadores de ningún tipo.
- Nunca haga funcionar el artefacto en lugares con riesgo de incendio ó explosión.
- No deje el equipo funcionando o conectado sin custodia, o expuesto al aire libre o ventanas para evitar que perturbaciones atmosféricas puedan cambiar las condiciones de funcionamiento y crear riesgos de carácter eléctrico o incendio.
- No toque el aparato con manos o pies húmedos o mojados.
- Mantenga libre las entradas/salidas de aire. No introduzca elementos extraños a través de las mismas.
- Este aparato no está pensado para ser usado por personas (incluidos niños) con capacidades físicas y mentales reducidas, que no posean experiencia en el uso, a menos que se le haya instruido en su correcta utilización por una persona responsable de su seguridad.
- Los niños deben ser supervisados para asegurarse de que no jueguen con el equipo.
- Cualquier tipo de empleo que no fuera el apropiado para el cual este producto ha sido concebido, eliminará toda responsabilidad del fabricante sobre eventuales daños derivados del uso inapropiado.
- En caso de averías o problemas de funcionamiento del aparato, o bien después de ser golpeado o dañado de alguna manera, apagarlo y desconectar de la red eléctrica. No intentar arreglos sobre el mismo y ponerse en contacto exclusivamente con un Servicio Técnico Autorizado y ante una eventual reparación, utilizar siempre repuestos originales.



# MANUAL DE INSTRUCCIONES

... continua "IMPORTANTES MEDIDAS DE SEGURIDAD"

- Desconecte el equipo de la red eléctrica cuando no esté en uso y antes de realizar cualquier tipo de operación de limpieza.
  - Nunca desconecte tirando del cable o del aparato mismo, o tocando la ficha con las manos húmedas. Apague el equipo antes de desconectar la ficha del toma corriente.
  - Evite desgastes en el cable y prolongaciones causados por calor, aceite, cantos vivos o cortantes, o superficies abrasivas.
  - ¡Muy importante! El cable debe estar siempre en buen estado. Si está dañado debe ser atendido en un Service Autorizado o por personal idóneo, reemplazado siempre por un repuesto original.
  - Este producto fue concebido para uso hogareño solamente y no para uso industrial. En el caso de hacer usos repetidos en cualquier proceso, debe otorgarse suficiente tiempo de descanso entre tandas para permitir enfriar los componentes de trabajo.
  - Cuando se está mezclando ingredientes de determinada consistencia o espesor, no continúe mezclando por periodos mayores a los 50 segundos en forma continua; haga tandas cada 4 minutos o espere hasta que la máquina se enfríe.
  - No intentar procesar elementos duros o metálicos dado que puede dañar el equipo.
  - Tenga especial cuidado con las cuchillas de corte cuando se usa o limpia el equipo. Mantenga sus dedos, cabello, ropas y cualquier otro elemento a distancia de las mismas
- cuando proceda a conectar el equipo y mientras la máquina permanezca en funcionamiento y continúe la rotación.
  - Desconecte el equipo de la red eléctrica cuando retire los batidores, luego del uso y antes de limpiarlo.
  - No debe exponerse a la acción del agua el cuerpo que contiene el motor. Límpielo solo utilizando un paño húmedo.
  - Utilice únicamente los accesorios originales que se proveen.
  - Cuando mezcle líquidos calientes, tenga particular cuidado en la posible proyección de los mismos ya que pueden causar quemaduras.
  - No coloque el equipo cerca de superficies calientes o mecheros encendidos.
  - Asegúrese de que el cable no pueda ser inadvertidamente llevado por delante por alguna persona o mascota, o que niños pequeños puedan tirar del mismo y tomar o accionar la máquina. Peligro de accidente!
  - No mezcle con la máquina cualquier aceite caliente o elemento oleoso.
  - Tenga cuidados especiales de limpieza y esterilización de todos los elementos de trabajo cuando se preparan comidas de bebe, de personas mayores o pacientes.
- No respetar las indicaciones precedentes puede comprometer su seguridad y la del aparato.

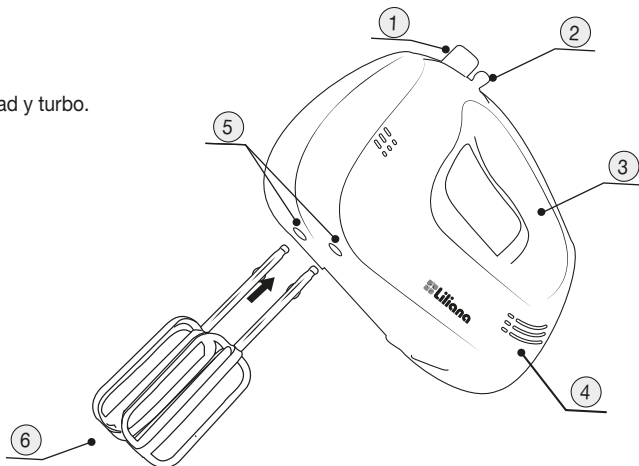


## ANTES DE USAR POR PRIMERA VEZ

- Desembale el artículo con sus accesorios y quite todos los materiales de embalaje.
- Haga una limpieza general del equipo (vea "Limpieza").
- Lea detenidamente todo el manual de instrucciones, y consérvelo para referencia futura.

Figura 1: Descripción de partes:

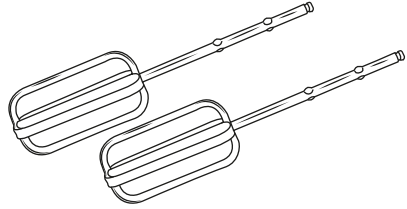
1. Eyector.
2. Llave de control de velocidad y turbo.
3. Mango.
4. Cuerpo de la batidora.
5. Ranuras para batidores.
6. Batidores



## MODO DE USO

### 1 . Colocación de los batidores.

Se usan para mezclar masas livianas, punto nieve, crema batida y para mezclar o incorporar polvos para tortas.



Asegúrese de que el equipo se encuentre apagado y desconectado de la red eléctrica, y proceda a insertar los batidores en las aberturas circulares que se encuentran debajo de la máquina.

Presione levemente y gire hasta que el accesorio calce en su posición correcta. Proceda de la misma manera para colocar ambos accesorios.

Al colocar el segundo batidor, la interferencia con el batidor que se colocó primero puede impedir girar el accesorio hasta el ángulo correcto para lograr el montaje del mismo. Cuando esto suceda, retire y aparte el segundo batidor lo suficientemente del primero (ya colocado) como para poder girarlo 90 grados y vuelva a intentar su montaje según lo descrito en párrafo anterior.

Cuando requiera extraer los batidores, puede hacerlo muy fácilmente presionando el botón eyector.

### 2 . Funcionamiento

Conecte a la red eléctrica, mantenga el recipiente de procesado firmemente, ubique los accesorios batidores en el centro de los ingredientes a procesar, y accione la llave de selección de velocidades según el nivel deseado: **1 Mínimo – 3 Máximo.**

**Tiempo máximo de operación en forma continua:**  
8 minutos.

En caso de necesitar hacer usos repetidos, espere a que el equipo se enfríe completamente antes de iniciar un nuevo ciclo de funcionamiento.

Desplazando la llave a la posición TURBO (indicada por la letra T), pasa a velocidad máxima; cuando suelta la perilla, vuelve a la posición de apagado. Esta función puede ser usada intermitentemente, manteniendo la llave presionada por unos segundos.

#### **SUGERENCIAS:**

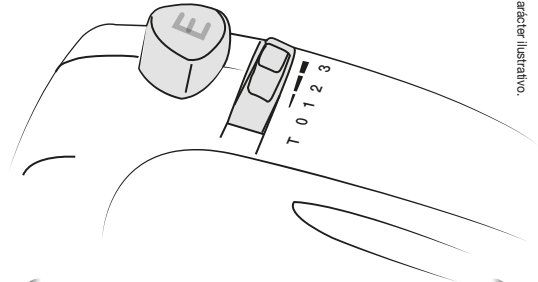
Para evitar salpicado innecesario, sumergir los batidores dentro de la mezcla antes de encender la batidora. La velocidad puede ser ajustada en cualquier momento.

Para mezclas más consistentes, se recomienda usar velocidades altas. Mueva los batidores alrededor de la mezcla para lograr resultados homogéneos.

No obstante, la mayoría de las recetas proveen el tiempo requerido y la velocidad adecuada de batido.

### 3 . Luego del uso

Apague y desconecte la unidad de la red eléctrica. Extraiga y limpie los accesorios.



**VEL 1-2:** Para batir ingredientes secos con líquidos, claras de huevo con crema y salsas con vegetales.

**VEL 3:** Para mezclar preparaciones de tortas, budines o masas.

## LIMPIEZA

- Limpie todos los accesorios y componentes antes del primer uso.
- Nunca exponga a la acción del agua el cuerpo que contiene el motor. Límpielo solo utilizando un paño humedecido con un detergente neutro, nunca utilice alcoholes o solventes.
- Antes de realizar la tarea de limpieza, apague y desconecte la unidad de la red eléctrica.
- Realice la limpieza de los accesorios batidores mediante agua corriente y detergente o jabón.
- Cuando limpie componentes plásticos cuide no utilizar detergentes fuertes o esponjas que puedan rayar o dañar las partes.
- Asegúrese de la correcta limpieza y esterilización de todos los componentes.
- No utilice lavaplatos.



Escanea el Código QR y accedé



## PRECAUCION

- No exponga a la acción del agua el cuerpo que contiene el motor.
- En caso de hacer usos repetidos en cualquier proceso, o cuando se mezclen ingredientes de determinada consistencia o espesor, haga tandas y otorgue suficiente tiempo de descanso entre las mismas para permitir enfriar los componentes de trabajo.

## Cuidado del medio ambiente

En Liliana Electrodomésticos contemplamos, en todos los procesos, buenas prácticas medioambientales.

Procuramos hacer extensivo a todos los hogares el compromiso con la preservación del medio ambiente, realizando la separación doméstica de residuos.

La caja, bolsas y materiales de embalaje de su electrodoméstico son completamente reciclables.

A su vez, cuando el electrodoméstico llegue al final de su vida útil, no lo arroje junto al resto de los residuos domiciliarios. Consulte a las autoridades locales acerca de la mejor forma de desecharlo.



QMS

ISO 9001



ISO 14001

En el marco de nuestro compromiso con la mejora continua y el cuidado del medio ambiente, Liliana SRL a certificado sus Sistemas de Gestión de la Calidad y Medioambiental.

## Servicio de Atención al Cliente

Ante cualquier duda o inconveniente, contáctenos. **Línea Gratuita: 0800 345 9331**  
**Web: www.liliana.com.ar**

### Service y Garantía:

La garantía cubre cualquier falla eléctrica o mecánica que resulten del uso apropiado para el cual fue diseñado este producto.

Ante cualquier inconveniente, comuníquese a la brevedad con el Servicio Técnico Autorizado más cercano a su domicilio.

Consulte el listado actualizado de Servicios Técnicos Autorizados disponibles en nuestro sitio web **www.liliana.com.ar**.



## SEGURIDAD ELÉCTRICA

1. Este artefacto posee la ficha polarizada (no eliminar esta condición colocando adaptadores con terminales redondos). Asegurarse que la ficha del tomacorriente de su instalación concuerde con la polaridad requerida.
  2. Es conveniente que su instalación eléctrica esté protegida por un disyuntor diferencial.
- Ante cualquier duda haga revisar su instalación por personal idóneo.