



Modelo: Art. **CFI700A / G / R / V Caloventor**

Tensión: 220-240 V ~ / 50-60 Hz      Potencia: 1200 / 2400 W.

Fabrica y distribuye: Liliana S.R.L. Warnes 1155 – S2005PDG Rosario - Argentina - C.U.I.T.: 30-51687722-3

. Antes de utilizar el equipo, solicitamos que Ud. lea cuidadosamente y comprenda estas instrucciones, como así también las mantenga siempre a mano para cualquier consulta.



### IMPORTANTES MEDIDAS DE SEGURIDAD

. Seguir las advertencias contenidas en estas instrucciones, ya que las mismas contienen importantes indicaciones relativas a la seguridad de instalación, de uso y de mantenimiento.

**Leer cuidadosamente todas las instrucciones.**

. Todos los elementos de embalajes deben mantenerse fuera del alcance de niños, en especial las bolsas plásticas dado que existe riesgo de asfixia.



. Antes de conectar el aparato verificar que los datos de la placa de especificaciones técnicas del producto (tensión, frecuencia) correspondan a aquellos de la red eléctrica. Asegúrese de que su instalación esté adecuada con la correspondiente descarga a tierra y disyuntor diferencial para proteger convenientemente a las personas. Este disyuntor debe tener una corriente nominal de operación que no exceda los 30 mA. Ante cualquier duda haga revisar su instalación por personal idóneo calificado.

. Este producto tiene ficha de tres espigas planas con toma a tierra (clase I). No lo conecte utilizando adaptadores que anulen la espiga central de puesta a tierra.

. No conectar a un temporizador u otro dispositivo que conmute el artefacto a un funcionamiento automático, como timers o programadores de ningún tipo, a menos que ya esté incorporado en el producto.

. Nunca haga funcionar el artefacto en lugares con riesgo de incendio o explosión.

. No deje el equipo funcionando o conectado sin custodia, o expuesto al aire libre o ventanas para evitar que perturbaciones atmosféricas puedan cambiar las condiciones de funcionamiento y crear riesgos de carácter eléctrico o incendio.

. No moje el equipo con ningún líquido.

. No toque el aparato con manos o pies húmedos o mojados.

. Mantenga libre las entradas/salidas de aire. No introduzca elementos extraños a través de las mismas.

*continúa al dorso...*

# MANUAL DE INSTRUCCIONES

... continua "PRECAUCIONES"

. Este aparato no está pensado para ser usado por personas (incluidos niños) con capacidades físicas y mentales reducidas, que no posean experiencia en el uso, a menos que se le haya instruido en su correcta utilización por una persona responsable de su seguridad.

. Los niños deben ser supervisados para asegurarse de que no jueguen con el equipo.

. Cualquier tipo de empleo que no fuera el apropiado para el cual este producto ha sido concebido, eliminará toda responsabilidad del fabricante sobre eventuales daños derivados del uso inapropiado.

. En caso de averías o problemas de funcionamiento del aparato, o bien después de ser golpeado o dañado de alguna manera, apagarlo y desconectar de la red eléctrica. No intentar arreglos sobre el mismo y ponerse en contacto exclusivamente con un Servicio Técnico Autorizado y ante una eventual reparación, utilizar siempre repuestos originales.

. Desconecte el equipo de la red eléctrica cuando no esté en uso y antes de realizar cualquier tipo de operación de limpieza.

. Nunca desconecte tirando del cable o del aparato mismo, o tocando la ficha con las manos húmedas. Apague el equipo antes de desconectar la ficha del tomacorriente.

. Evite desgastes en el cable y prolongaciones causados por calor, aceite, cantos vivos o cortantes, o superficies abrasivas.

. ¡Muy importante! El cable debe estar siempre en buen estado. Si está dañado debe ser atendido en un Service Autorizado o por personal idóneo, reemplazado siempre por un repuesto original.

. No utilizar el calefactor: A) en lugares donde exista presencia de gases o elementos explosivos, B) debajo de mesas, escritorios o estantes bajos; o en cercanía de muebles, cortinas, sofás, almohadones, ropa, papel, elementos inflamables o deformables. Aleje el equipo de otros objetos a

suficiente distancia segura que el sentido común aconseje, y cuide que los elementos antes mencionados, como las cortinas, no puedan alcanzar el calefactor por algún movimiento eventual. C) Lugares donde no exista suficiente ventilación o pueda recibir algún tipo de impacto, D) Baños o cercanía de duchas o piletas de natación.

. Ubicar el equipo siempre sobre su base de apoyo, en una superficie nivelada y libre de obstáculos.

. Asegurarse de que la ficha del tomacorriente y el cable no quede dentro del área de radiación de calor. No coloque el calefactor debajo del tomacorriente. El cable no debe pasar sobre o por delante del equipo.

. Apague el calefactor y desconéctelo de la red eléctrica cuando vaya a estar ausente o mientras duerme.

. No cubra total o parcialmente con ningún objeto el exterior del equipo. No ubique ropa para secar sobre o cerca del mismo dado que puede provocar deterioro de las mismas o incendio.

. Para cuando la unidad esté conectada o cuando utilice el equipo, debe prestarse especial atención a los niños, dado que estos no advierten el peligro y necesitan siempre su instrucción y cuidado personal.

. Tal vez perciba un sonido de "clic" al comienzo y/o al final del uso. Esto es producto de la dilatación de algunos componentes en presencia del calor y no debe tomarse como señal de que el calefactor tenga un mal funcionamiento.

. Es normal el desprendimiento de humo al encender por primera vez el equipo. No lo tome como signo de mal funcionamiento.

No respetar las indicaciones precedentes puede comprometer su seguridad y la del aparato.

## ANTES DE USAR POR PRIMERA VEZ



- ◆ Desembale el calefactor; quite todos los materiales de embalaje.
- ◆ Lea detenidamente todo el manual de instrucciones, y consérvelo para referencia futura.

## MODO DE USO

Ubique el caloventor alejado de muebles, cortinas, u otros elementos que puedan ser afectados por el calor que emite el equipo, y cerciórese de que la superficie de apoyo sea estable y nivelada.



### ATENCIÓN

Utilice el equipo únicamente en posición vertical apoyándolo siempre sobre su base de apoyo. No lo cuelgue.

### CONTROL DE POTENCIA:

Se dispone de una perilla rotativa de 4 posiciones para el control del equipo:

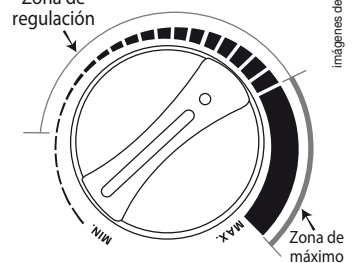
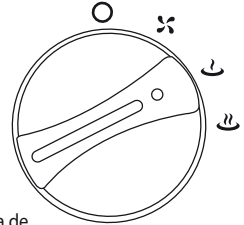
- Apagado.
- ✖ Ventilación.
- ↻ Calefacción (1200 W).
- ↻ Calefacción (2400 W).

### REGULACIÓN DE TEMPERATURA:

La perilla regulación de temperatura posee dos zonas (ver figura):

- Zona de regulación: Permite regular la temperatura ambiente. El calefactor encenderá y apagará automáticamente manteniendo, dentro de cierto rango, la temperatura correspondiente a la posición particular de la perilla dentro de esta zona: a mayor giro en sentido horario, mayor temperatura.
- Zona de máximo: Dentro de esta zona no hay regulación, la función calefacción permanece encendida en forma continua.

### Control de Potencia

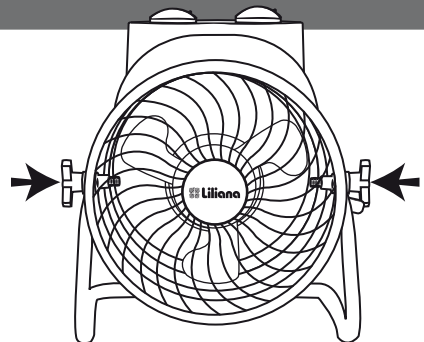


imágenes de carácter ilustrativo.

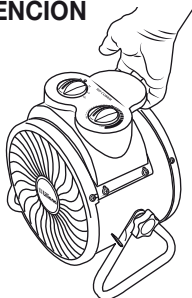
### Regulación de Temperatura

## INCLINACIÓN DEL CABEZAL

Para variar la inclinación del cabezal, afloje levemente las perillas de sujeción a ambos lados del caloventor girando en sentido anti-horario, cambie la inclinación del cabezal a la posición deseada, y vuelva a ajustar girando en sentido horario.



### ATENCIÓN



El equipo posee una manija para facilitar su traslado. Tenga especial cuidado en movilizarlo tomándolo de allí dado que el resto del mismo puede alcanzar altas temperaturas.

## PROTECCIÓN CONTRA SOBRECALENTAMIENTO

El equipo dispone de un sistema de seguridad que apagará al mismo en caso de un sobrecalentamiento accidental.

De ocurrir esta situación, desconecte de la red eléctrica y espere 10 minutos para que la unidad se enfríe completamente antes de volver a usarlo normalmente. De persistir el problema, contáctese con un servicio técnico autorizado.

## LIMPIEZA

- Antes de realizar cualquier tarea de limpieza, apague y desconecte el equipo de la red eléctrica. Permita que se enfríe de haber estado en funcionamiento.
- Las partes plásticas deben ser limpiadas con un paño apenas humedecido con un detergente neutro, nunca utilice alcoholes o solventes.
- Nunca sumerja el equipo en agua ni permita que ingrese líquido en el interior del mismo.
- Después de la limpieza, asegúrese que las partes se hayan secado completamente.
- Cuando no use la unidad por un tiempo prolongado, recomendamos envolverla en una bolsa plástica, y almacenar en lugar seco.



Mantenga limpias las entradas y salidas de aire.

El polvo acumulado en las hendidias puede limpiarse utilizando una aspiradora pequeña o un cepillo.



## Cuidado del medio ambiente

En Liliana Electrodomésticos contemplamos, en todos los procesos, buenas prácticas medioambientales.

Procuramos hacer extensivo a todos los hogares el compromiso con la preservación del medio ambiente, realizando la separación doméstica de residuos.

La caja, bolsas y materiales de embalaje de su electrodoméstico son completamente reciclables.

A su vez, cuando el electrodoméstico llegue al final de su vida útil, no lo arroje junto al resto de los residuos domiciliarios. Consulte a las autoridades locales acerca de la mejor forma de desecharlo.



En el marco de nuestro compromiso con la mejora continua y el cuidado del medio ambiente, Liliana SRL ha certificado sus Sistemas de Gestión de la Calidad y Medioambiental.

## Servicio de Atención al Cliente

Ante cualquier duda o inconveniente, contáctenos. **Línea Gratuita: 0800 345 9331**  
**Web: www.liliana.com.ar**

### Service y Garantía:

La garantía cubre cualquier falla eléctrica o mecánica que resulten del uso apropiado para el cual fue diseñado este producto.

Ante cualquier inconveniente, comuníquese a la brevedad con el Servicio Técnico Autorizado más cercano a su domicilio.

Consulte el listado actualizado de Servicios Técnicos Autorizados disponibles en nuestro sitio web [www.liliana.com.ar](http://www.liliana.com.ar).



## SEGURIDAD ELÉCTRICA

1. Este artefacto posee ficha polarizada con descarga a tierra (no eliminar esta condición colocando adaptadores con terminales redondos). Asegurarse que la ficha del tomacorriente de su instalación concuerde con la polaridad requerida y esté provista de la correspondiente descarga a tierra.
  2. Es conveniente que su instalación eléctrica esté protegida por un disyuntor diferencial.
- Ante cualquier duda haga revisar su instalación por personal idóneo.