

Modelo: Art. **AJ950**  
 Extractor de jugo NUTRIJUG

**CARACTERÍSTICAS**  
 CUCHILLA DE ACERO INOXIDABLE

Tensión: 220-240 V ~ / 50-60 Hz / Potencia: 500 W

Fabricado para: Liliana S.R.L. Warnes 1155 - S2005PDG Rosario - Argentina - C.U.I.T.: 30-51687722-3

- Antes de utilizar el equipo, solicitamos que Ud. lea cuidadosamente y comprenda estas instrucciones, como así también las mantenga siempre a mano para cualquier consulta.



### IMPORTANTES MEDIDAS DE SEGURIDAD

Seguir las advertencias contenidas en estas instrucciones, ya que las mismas contienen importantes indicaciones relativas a la seguridad de instalación, de uso y de mantenimiento.

- Todos los elementos de embalajes deben mantenerse fuera del alcance de niños, en especial las bolsas plásticas dado que existe riesgo de asfixia.
- Antes de conectar el aparato verificar que los datos de la placa de especificaciones técnicas del producto (tensión, frecuencia) correspondan a aquellos de la red eléctrica. Asegúrese de que su instalación esté adecuada con la correspondiente descarga a tierra y disyuntor diferencial para proteger convenientemente a

las personas. Este disyuntor debe tener una corriente nominal de operación que no exceda los 30 mA. Ante cualquier duda haga revisar su instalación por personal idóneo calificado.

- Este producto tiene ficha de dos espigas planas (clase II). No lo conecte utilizando adaptadores de espigas cilíndricas ya que pueden anular la polaridad prevista.

- No conectar a un temporizador u otro dispositivo que conmute el artefacto a un funcionamiento automático, como timers o programadores de ningún tipo.

- Nunca haga funcionar el artefacto en lugares con riesgo de incendio ó explosión.

- No deje el equipo funcionando o conectado sin custodia, o expuesto al aire libre o ventanas para evitar que perturbaciones atmosféricas puedan cambiar las condiciones de funcionamiento y crear riesgos de carácter eléctrico o incendio.

- No moje el equipo con ningún líquido.

- No toque el aparato con manos o pies húmedos o mojados.

- Mantenga libre las entradas/salidas de aire. No introduzca elementos extraños a través de las mismas.

- Este aparato no está pensado para ser usado por personas (incluidos niños) con capacidades físicas y mentales reducidas, que no posean experiencia en el uso, a menos que se le haya instruido en su correcta utilización por una persona responsable de su seguridad.

- Los niños deben ser supervisados para asegurarse de que no jueguen con el equipo.



# MANUAL DE INSTRUCCIONES

... continua "PRECAUCIONES"

- Cualquier tipo de empleo que no fuera el apropiado para el cual este producto ha sido concebido, eliminará toda responsabilidad del fabricante sobre eventuales daños derivados del uso inapropiado.
  - En caso de averías o problemas de funcionamiento del aparato, o bien después de ser golpeado o dañado de alguna manera, apagarlo y desconectar de la red eléctrica. No intentar arreglos sobre el mismo y ponerse en contacto exclusivamente con un Servicio Técnico Autorizado y ante una eventual reparación, utilizar siempre repuestos originales.
  - Desconecte el equipo de la red eléctrica cuando no esté en uso y antes de realizar cualquier tipo de operación de limpieza.
  - Nunca desconecte tirando del cable o del aparato mismo, o tocando la ficha con las manos húmedas. Apague el equipo antes de desconectar la ficha del toma corriente.
  - Evite desgastes en el cable y prolongaciones causados por calor, aceite, cantos vivos o cortantes, o superficies abrasivas.
  - ¡Muy importante! El cable debe estar siempre en buen estado. Si está dañado debe ser atendido en un Service Autorizado o por personal idóneo, reemplazado siempre por un repuesto original.
  - Coloque el equipo sobre una superficie seca y nivelada, asegúrese que el artefacto y el cable nunca queden sobre o cerca de superficies calientes. Nunca mueva la máquina tirando del cable. No arrolle el cable alrededor de la máquina, y evite que cuelgue. Este seguro de que no pueda ser inadvertidamente llevado por delante por alguna persona o mascota, o que niños pequeños puedan tirar del mismo y tomar o accionar la máquina. Peligro de accidente!
  - Si utiliza un cable prolongador, este debe ser apropiado para la potencia correspondiente.
  - Este producto fue concebido para uso hogareño solamente y no para uso industrial. En el caso de hacer usos repetidos en cualquier proceso, debe otorgarse suficiente tiempo de descanso entre tandas para permitir enfriar los componentes de trabajo.
  - No intentar procesar elementos duros o metálicos dado que puede dañar el equipo.
  - Tenga cuidados especiales de limpieza y esterilización de todos los elementos de trabajo cuando se preparan comidas de bebe, de personas mayores o pacientes.
  - Tenga especial cuidado con las cuchillas de corte cuando se usa o limpia el equipo.
  - Mantenga sus dedos, cabello, ropas y cualquier otro elemento a distancia de las cuchillas cuando proceda a conectar el equipo y mientras la máquina permanezca en funcionamiento y continúe la rotación.
  - Desconecte el equipo de la red eléctrica cuando cambie los accesorios, luego del uso y antes de limpiarlo.
  - No debe exponerse a la acción del agua el cuerpo que contiene el motor. Limpie solo utilizando paño húmedo.
  - Utilice únicamente accesorios originales.
  - Es normal la presencia de un olor extraño durante el primer uso, luego este fenómeno desaparece.
- No respetar las indicaciones precedentes puede comprometer su seguridad y la del aparato.

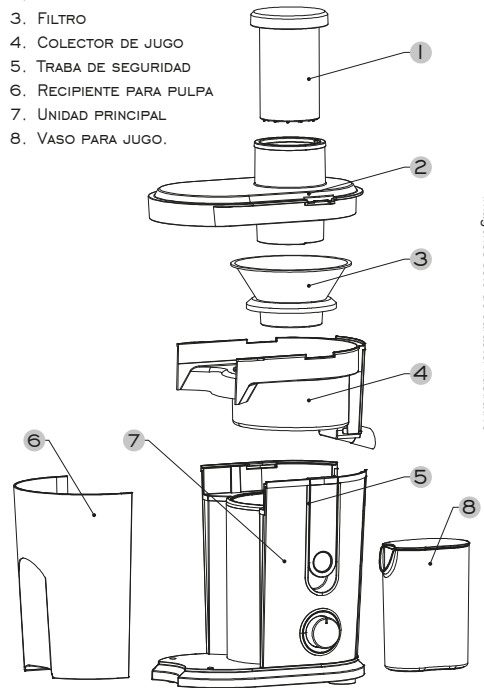
## ANTES DE USAR POR PRIMERA VEZ



- ◆ Desembale el extractor y quite todos los materiales de embalaje.
- ◆ Todos los elementos de embalajes deben mantenerse fuera del alcance de niños, en especial las bolsas plásticas dado que existe riesgo de asfixia.
- ◆ Haga una limpieza general del equipo (vea "Limpieza").
- ◆ Lea detenidamente todo el manual de instrucciones, y consérvelo para referencia futura.

## IDENTIFICACIÓN DE PARTES

1. EMBUTIDOR
2. TAPA TRANSPARENTTE
3. FILTRO
4. COLECTOR DE JUGO
5. TRABA DE SEGURIDAD
6. RECIPIENTE PARA PULPA
7. UNIDAD PRINCIPAL
8. VASO PARA JUGO.



Imágenes solo de carácter ilustrativo

## ◆ MODO DE USO

### ◆ PREPARADO DE LOS INGREDIENTES

1. Retirar cáscaras duras (melón, ananá, limón, naranja, etc). Frutos y/o verduras con pieles suaves pueden solo lavarse (manzanas, peras, zanahorias, radicheta, lechuga, repollo, perejil, uvas, frutillas, apio, etc).
2. Retirar carozos (duraznos, ciruelas, etc).
3. Cortar en pequeños trozos para que entren en el conducto de alimentación.

### ◆ ARMADO DE LOS ACCESORIOS Y MODO DE USO

Coloque los accesorios como se muestra en la figura "Identificación de partes" respetando las siguientes indicaciones:

1. Verifique que la perilla de encendido se encuentre en la posición 0 (apagado).
2. Montar el colector de jugo sobre la unidad principal.
3. Colocar el filtro presionándolo hacia abajo hasta que quede firmemente acoplado.
4. Colocar la tapa transparente sobre el colector de jugo (observe que no tenga contacto con el filtro y que calce adecuadamente).
5. Colocar las trabas de seguridad a ambos lados del equipo. Inserte primero la parte superior de las trabas en las ranuras de la tapa transparente, y luego presione en la parte inferior de las mismas. Ambas trabas deben estar correctamente colocadas, caso contrario no encenderá el equipo.
6. Colocar el recipiente para pulpa en posición, inclinándolo levemente.
7. Ubicar el vaso debajo del pico de salida del jugo. Asegúrese de que el mismo se encuentre en posición abierto, para permitir la salida del jugo.
8. Conecte el equipo a la red eléctrica y hágalo funcionar sin ingredientes durante 5 segundos. Luego, ingresar los ingredientes preparados a través del conducto de alimentación de la tapa transparente, empújelos hacia abajo con el accesorio embutidor según resulte necesario, sin hacer uso de fuerza excesiva. Utilizar velocidad baja para alimentos blandos, y velocidades más altas para alimentos más duros.
9. Finalizado el proceso, colocar el selector de velocidad en cero y desconectar de la red eléctrica. Desmonte y limpie los accesorios.

## NOTAS:

- ◆ Al montar o desmontar los accesorios, puede que deba presionar la tapa transparente levemente hacia abajo para permitir colocar o retirar la traba de seguridad de dicha tapa.
- ◆ Para desmontar el filtro, retire primero la tapa transparente y el recipiente para pulpa. Luego, tire hacia arriba desde el colector de jugos, jalando en uno de los lados desde el pico vertedor. El filtro se desmontará junto al colector de jugos.



## PRECAUCION

- ◆ Durante el uso, asegúrese de que no se acumule demasiado jugo y pulpa en el colector de jugos y recipiente para pulpa. Si esto sucede, apague el equipo, desconéctelo de la red eléctrica, y proceda a la limpieza de las partes antes de reanudar el uso.
- ◆ No opere el equipo durante más de un minuto en forma continua. Permita que se enfríe antes de reanudar el proceso.
- ◆ El equipo dispone de un sistema de seguridad que apagará al mismo en caso de un sobrecalentamiento accidental. Si el motor se detiene, desconecte el equipo de la red eléctrica y espere al menos 30 minutos hasta que la unidad se enfríe antes de volver a usarlo normalmente. De persistir el problema, contáctese con un servicio técnico autorizado.

## ◆ LIMPIEZA

- Luego de cada uso desconecte el equipo de la red eléctrica, desmonte los accesorios, y proceda a la limpieza general del equipo.
- No permita que ingrese líquido a la unidad principal.
- Cuando limpie componentes plásticos cuide no utilizar detergentes fuertes o esponjas que puedan rayar o dañar las partes.
- No utilice lavaplatos.
- Asegúrese de la correcta limpieza y esterilización de todos los componentes.

### Unidad principal:

- Nunca la esponja a la acción del agua.
- Limpiar sólo utilizando un paño humedecido con un detergente neutro, nunca utilice alcoholes o solventes, y luego seque. Antes de realizar la tarea de limpieza, apague y desconecte la unidad de la red eléctrica.

### Filtro:

- Si luego del uso el filtro está muy ajustado cuando se lo quiere retirar, esperar unos minutos hasta que se afloje.
- Limpiar usando un cepillo suave, cuidando no cortarse con el filo de las cuchillas. Chequear el filtro regularmente por riesgo de daños. No usar si el filtro está dañado.

### Colector de jugo, Tapa extractor, Embutidor, Recipiente para pulpa y Vaso:

- Lavar en agua corriente y jabón, luego secar. Algunas comidas, por ej: zanahoria, decoloran el plástico. Frotar con un paño bañado en aceite vegetal ayuda a remover la decoloración.

### Cuidado del medio ambiente

En Liliana Electrodomésticos contemplamos, en todos los procesos, buenas prácticas medioambientales.

Procuramos hacer extensivo a todos los hogares el compromiso con la preservación del medio ambiente, realizando la separación doméstica de residuos.

La caja, bolsas y materiales de embalaje de su electrodoméstico son completamente reciclables.

A su vez, cuando el electrodoméstico llegue al final de su vida útil, no lo arroje junto al resto de los residuos domiciliarios. Consulte a las autoridades locales acerca de la mejor forma de desecharlo.



En el marco de nuestro compromiso con la mejora continua y el cuidado del medio ambiente, Liliana SRL ha certificado sus Sistemas de Gestión de la Calidad y Medioambiental.

### Servicio de Atención al Cliente

Ante cualquier duda o inconveniente, contáctenos. **Línea Gratuita: 0800 345 9331**  
**Web: www.liliana.com.ar**

#### Service y Garantía:

La garantía cubre cualquier falla eléctrica o mecánica que resulten del uso apropiado para el cual fue diseñado este producto.

Ante cualquier inconveniente, comuníquese a la brevedad con el Servicio Técnico Autorizado más cercano a su domicilio.

Consulte el listado actualizado de Servicios Técnicos Autorizados disponibles en nuestro sitio web **www.liliana.com.ar**.



### SEGURIDAD ELÉCTRICA

1. Este artefacto posee la ficha polarizada (no eliminar esta condición colocando adaptadores con terminales redondos). Asegurarse que la ficha del tomacorriente de su instalación concuerde con la polaridad requerida.
2. Es conveniente que su instalación eléctrica esté protegida por un disyuntor diferencial.

Ante cualquier duda haga revisar su instalación por personal idóneo.